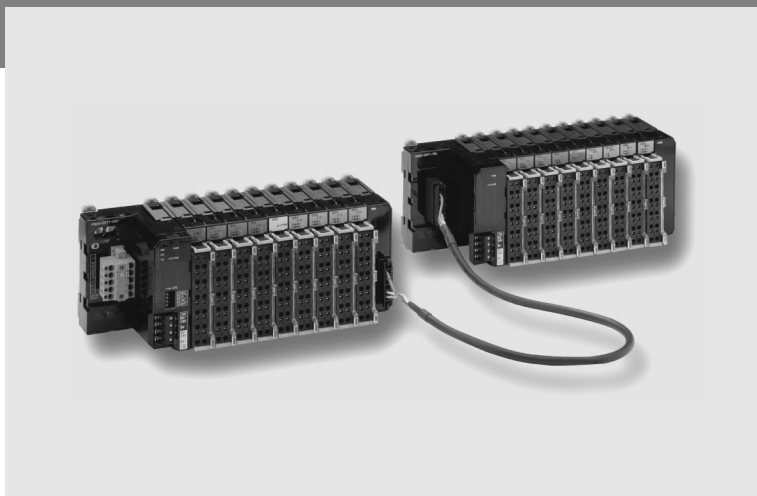


SmartSlice

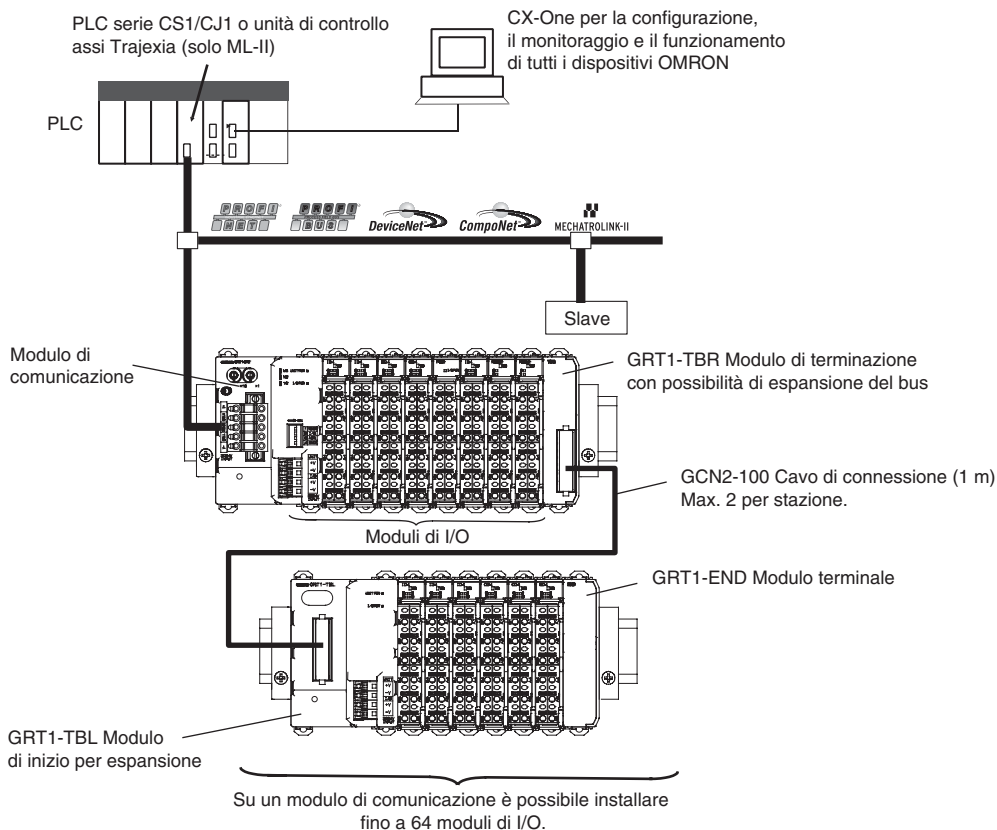
Il più piccolo sistema di I/O modulare

Il sistema I/O SmartSlice di Omron è compatto, intelligente e facile da utilizzare. Quando utilizzato insieme ai moduli master CS1/CJ1 DeviceNet o CompoNet di OMRON, non è necessario alcuno strumento di configurazione. Grazie alle funzioni integrate di scalatura, totalizzazione, differenziazione e allarme dei moduli di I/O analogici, la programmazione del PLC può essere ridotta al minimo. I dati di manutenzione preventiva raccolti da tutti i moduli di I/O possono essere consultati tramite il software CX-Integrator o il terminale NS grazie alle Smart Active Part serie NS.

- Il più compatto in assoluto sul mercato (altezza di 84 mm)
- Funzioni che facilitano le operazioni di impostazione, backup e ripristino
- Dati di diagnostica e manutenzione preventiva a livello di I/O
- Morsettiere rimovibili per la sostituzione a caldo senza ricablaggio
- Collegamento I/O a 3 fili innesto rapido, senza bisogno di utensili



Configurazione del sistema



Caratteristiche

Caratteristiche generali

Specifiche comuni ai moduli SmartSlice	
Tensione di alimentazione modulo	24 Vc.c. (20,4 ... 26,4 Vc.c.)
Tensione alimentazione I/O	24 Vc.c. (20,4 ... 26,4 Vc.c.)
Collegamento di I/O	Tecnologia a innesto rapido a molla
Immunità ai disturbi	Conforme a IEC61000-4-4, 2,0 kV (linea di alimentazione)
Resistenza alle vibrazioni	10 ... 60 Hz: 0,7 mm in doppia ampiezza 60 ...150 Hz: 50 m/s ²
Resistenza agli urti	150 m/s ² , 3 volte in ciascuna direzione
Rigidità dielettrica	500 Vc.a. (tra circuiti isolati)
Resistenza di isolamento	20 MΩ min. (tra circuiti isolati)
Temperatura durante il funzionamento	-10 ... 55°C (senza formazione di ghiaccio o condensa)
Umidità durante il funzionamento	25% ... 85%
Ambiente operativo	Assenza di gas corrosivi
Temperatura di stoccaggio	-25 ... 65°C (senza formazione di ghiaccio o condensa)
Montaggio	Guida DIN da 35 mm

Moduli di comunicazione

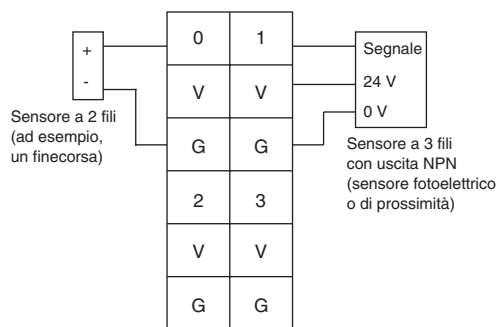
Modello	GRT1-PNT	GRT1-PRT	GRT1-DRT	GRT1-CRT	GRT1-ML2
Specifiche di rete	PROFINET-IO	PROFIBUS-DPV1	DeviceNet	CompoNet	MECHATROLINK-II per Trajexia
Connettore di rete	2 x RJ45, selettore integrato con supporto per la ridondanza MRP.	Sub-D a 9 pin	Connettore DeviceNet Open-Style, doppi collegamenti a molla "push in".	CompoNet a 4 pin	2 x ML-II
Alimentatore interfaccia di rete	Interno		Esterno, 11 ... 25 Vc.c., 22 mA	Interno	
Numero di punti di I/O	Max. 1024 ingressi e uscite (128 byte ciascuno)			32 byte ingresso + 32 byte uscita max.	Max. 1024 ingressi e uscite (128 byte ciascuno)
Numero di Moduli collegabili	Massimo 64 Moduli di I/O SmartSlice				
Alimentazione degli I/O	24 Vc.c., 4 A max.				
Flag di stato	1 canale per flag di stato del modulo di comunicazione				
Backup e ripristino dei parametri	Fino a 2 KB di dati per modulo di I/O.				

Moduli ingresso digitale

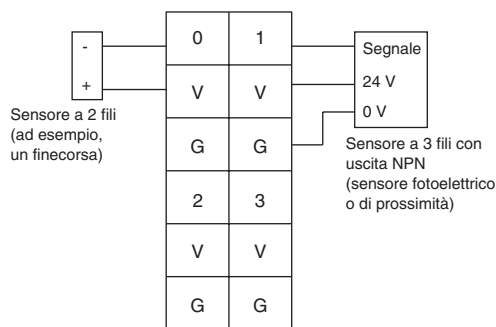
Modello	GRT1-ID4	GRT1-ID4-1	GRT1-ID8	GRT1-ID8-1
Tipo di segnale	Ingresso c.c. (per uscite NPN)	Ingresso c.c. (per uscite PNP)	Ingresso c.c. (per uscite NPN)	Ingresso c.c. (per uscite PNP)
Numero di punti	4 ingressi		8 ingressi	
Terminali di alimentazione	4 x V (24 V) + 4 x G (0 V)		4 x G (0 V)	4 x V (24 V)
Tensione di attivazione	15 Vc.c. min.			
Corrente di attivazione	6 mA max. per punto (a 24 Vc.c.)		4 mA max. per punto (a 24 Vc.c.)	
Tensione di disattivazione	5 Vc.c. max.			
Corrente di OFF	1 mA max.			
Ritardo di attivazione/disattivazione	1,5 ms max.			

Modello	GRT1-IA4-1	GRT1-IA4-2
Tipo di segnale	Ingresso c.a., 110 V	Ingresso c.a., 230 V
Numero di punti	4 ingressi	
Terminali di alimentazione	Nessuno	
Tensione di ingresso	100 ... 120 Vc.a. -15% ... +10%, 50/60 Hz	200 ... 240 Vc.a. -15% ... +10%, 50/60 Hz
Tensione di attivazione	70 Vc.a. min.	120 Vc.a. min.
Corrente di attivazione	4 mA min.	
Tensione di disattivazione	20 Vc.a. max.	
Corrente di OFF	2 mA max.	
Ritardo di attivazione/disattivazione	10 ms max./55 ms max.	10 ms max./40 ms max.

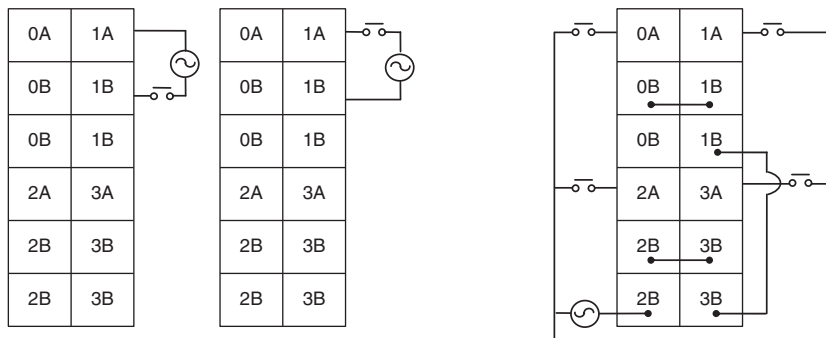
GRT1-ID4 (NPN)



GRT1-ID4-1 (PNP)



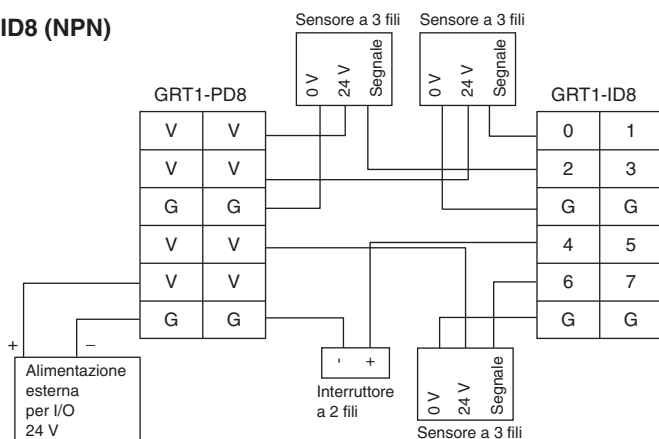
GRT1-IA4-1/GRT1-IA4-2



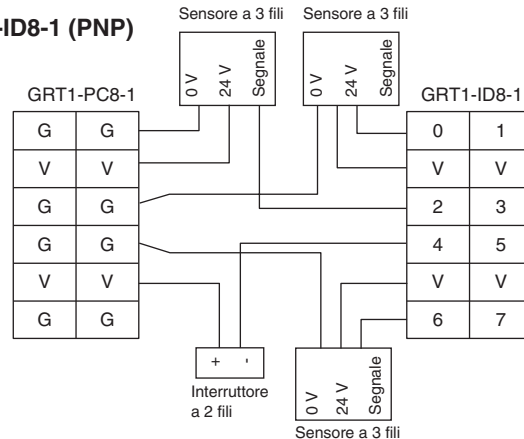
Nota: nessun segnale comune per gli ingressi.

Nota: segnale comune per quattro ingressi.

GRT1-ID8 (NPN)



GRT1-ID8-1 (PNP)

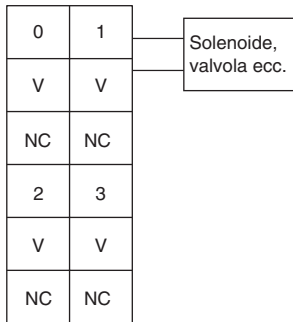


Moduli uscita digitale

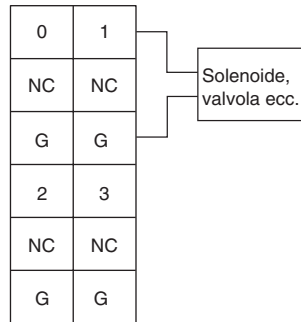
Modello	GRT1-OD4	GRT1-OD4-1	GRT1-OD4G-1	GRT1-OD4G-3
Tipo di segnale	Uscita a transistor (NPN)	Uscita a transistor (PNP)	Uscita a transistor (PNP), con protezione da cortocircuiti	
Numero di punti	4 uscite			
Terminali di alimentazione	4 x V (24 V)	4 x G (0 V)	4 x V (24 V) + 4 x G (0 V)	
Tensione nominale	24 Vc.c. (20,4 ... 26,4 Vc.c.)			Alimentatore I/O 24 V mediante il terminale anteriore del modulo.
Corrente nominale di uscita	500 mA max./punto			Da 4 x 2,0 A a 30°C a 4 x 1,0 A a 55°C
Tensione residua	1,2 Vc.c. max. (a 500 mA)			1,2 Vc.c. max. (a 2 A)
Corrente residua	0,1 mA max.			
Ritardo di attivazione/disattivazione	0,5/1,5 ms max.			

Modello	GRT1-OD8	GRT1-OD8-1	GRT1-OD8G-1	GRT1-ROS2
Tipo di segnale	Uscita a transistor (NPN)	Uscita a transistor (PNP)	Uscita a transistor (PNP), con protezione da cortocircuiti	Uscita a relè (normalmente aperta)
Numero di punti	8 uscite			2 uscite (con 2 terminali per ciascun collegamento)
Terminali di alimentazione	4 x V (24 V)	4 x G (0 V)		nd
Tensione nominale	24 Vc.c. (20,4 ... 26,4 Vc.c.)			250 Vc.a./24 Vc.c.
Corrente nominale di uscita	500 mA max./punto			2 A (min. 1 mA a 5 Vc.c.)
Tensione residua	1,2 Vc.c. max. (a 500 mA)			-
Corrente residua	0,1 mA max.			-
Ritardo di attivazione/disattivazione	0,5/1,5 ms max.			15 ms max.
Vita meccanica	-			20.000.000 volte min.
Vita elettrica	-			100.000 volte min.

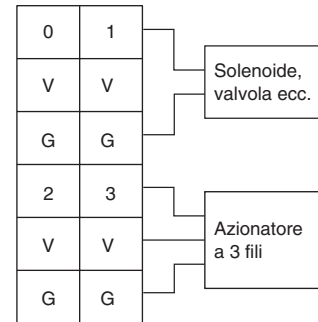
GRT1-OD4



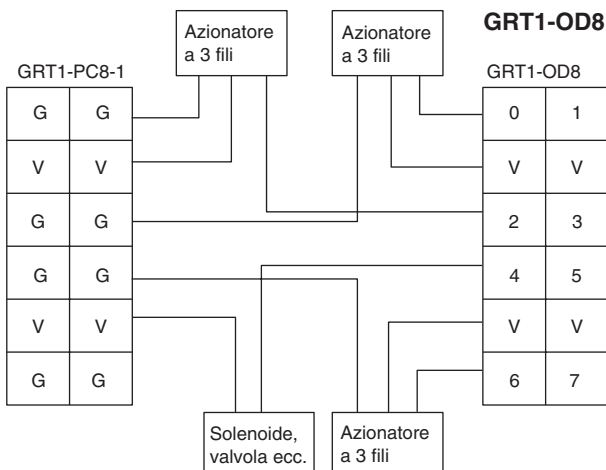
GRT1-OD4-1



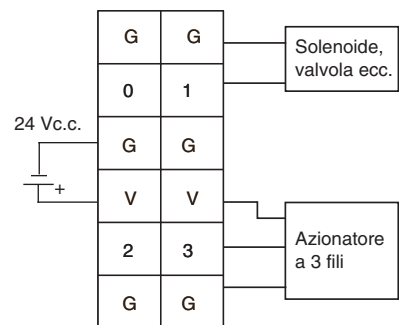
GRT1-OD4G-1 (PNP)

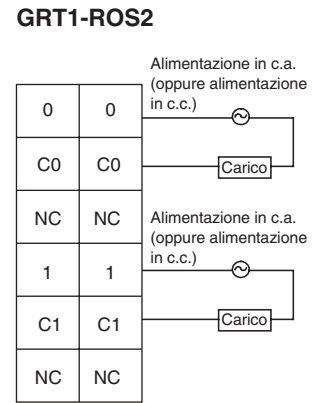
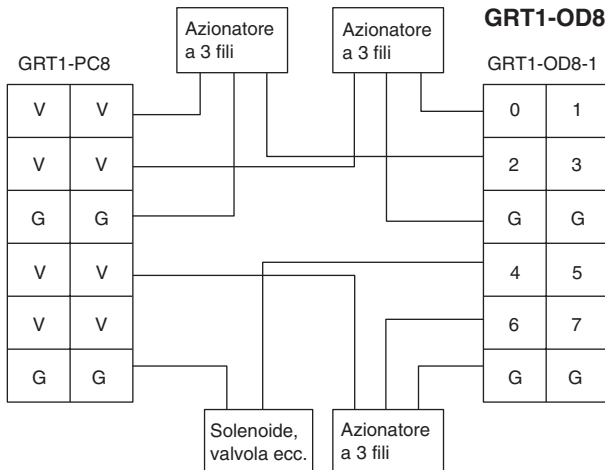


GRT1-OD8 (NPN)



GRT1-OD4G-3 (PNP)





Moduli di I/O a impulsi

Modello	GRT1-CT1	GRT1-CT1-1	GRT1-CP1-L
Ingresso contatore	Encoder incrementale A/B, impulso/direzione oppure impulso Up/Down	Encoder A/B incrementale, o impulso/direzione, o impulso Up/Down	Encoder incrementale A/B/Z oppure impulso/direzione/reset
Tipo di segnale	24 Vc.c., NPN	24 Vc.c., PNP	24 Vc.c., PNP o livelli line driver RS422
Frequenza massima	60 kHz		100 kHz
Intervallo contatore	Intero con segno a 32 bit		
Valori di confronto	1 intervallo (2 valori di confronto)		2 intervalli indipendenti
Ingresso di controllo	IN0, ingresso c.c. (NPN) IN0, ingresso c.c. (PNP)		
Funzioni ingresso di controllo	Acquisizione, preimpostazione, reset		Acquisizione, preimpostazione, reset, abilitazione Z
Uscite di controllo	OUT0, uscita a transistor (NPN)	OUT0, uscita a transistor (PNP)	OUT0, OUT1, uscita a transistor (PNP)
Funzioni uscita di controllo	Intervallo di confronto, forzatura manuale		
Funzioni supplementari	Riconfigurazione "al volo", misurazione della frequenza		

GRT1-CT1(-1)

GRT1-CT1(NPN)

A	OUT
B	V
Z/IN	N.C.
N.C.	N.C.
V	V
G	G

GRT1-CT1-1 (PNP)

A	OUT
B	N.C.
Z/IN	G
N.C.	N.C.
V	V
G	G

GRT1-CP1-L

Encoder rotativo 24 V (tutti i pin del DIP switch sono ON)

A	N.C.
B	N.C.
Z	N.C.
IN	OUT0
V	OUT1
G	G

Encoder rotativo line driver (tutti i pin del DIP switch sono OFF)

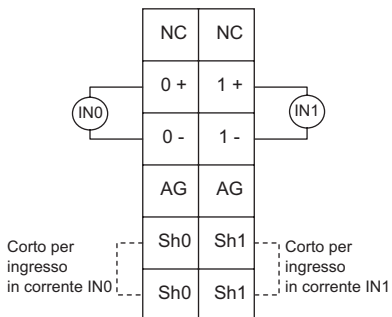
A+	A-
B+	B-
Z+	Z-
IN	OUT0
V	OUT1
G	G

Moduli di I/O analogici

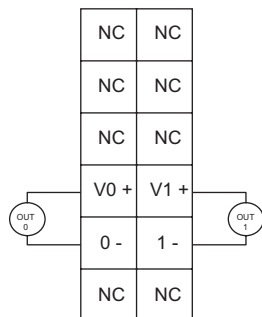
Modello	GRT1-AD2	GRT1-DA2V	GRT1-DA2C
Tipo di segnale	Ingresso analogico: 0–20 mA, 4–20 mA, ±10V, 0–10V, 0-5V, 1-5V	Uscita analogica: ±10V, 0–10V, 0–5V, 1–5V	Uscita analogica: 0–20mA, 4–20mA,
Numero di punti	2 ingressi	2 uscite	
Risoluzione	Portata 1/6000		
Tempo di conversione	2 ms/2 punti		

Modello	GRT1-TS2P	GRT1-TS2PK	GRT1-TS2T
Tipo di segnale	Ingresso temperatura, Pt100, (2 fili, 3 fili)	Ingresso temperatura, Pt1000, (2 fili, 3 fili)	Termocoppia, R, S, K, J, T, E, B, N, L, U, W o PL2
Numero di punti	2 ingressi		
Campo di visualizzazione	-200 ... +200°C/ -200 ... +850°C		Dipende dal tipo di termocoppia
Precisione	±0,3% PV o ±0,8°C* (qualunque sia il valore maggiore) ±1 cifra max. * (o ±0,5°C per campo di ingresso compreso tra -200°C e +200°C)		±2°C ±1 cifra max. Sono previste limitazioni per il montaggio. Vedere il manuale dell'operatore W455.
Risoluzione	0,1°C, intero con segno a 16 bit o 0,01°C, intero doppio con segno a 32 bit		
Tempo di conversione	250 ms/2 punti		

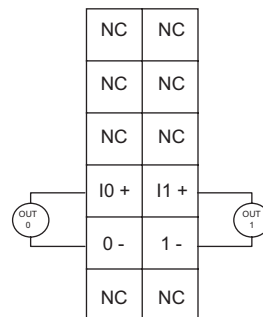
GRT1-AD2



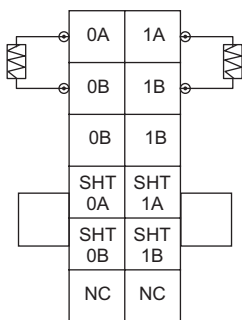
GRT1-DA2V



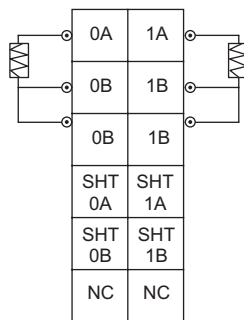
GRT1-DA2C



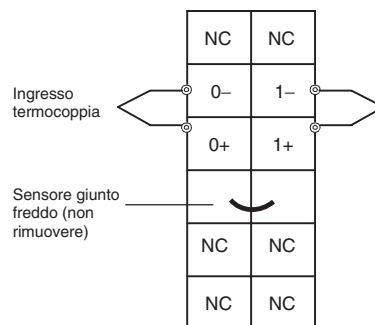
GRT1-TS2P/PK (2 fili)



GRT1-TS2P/PK (3 fili)

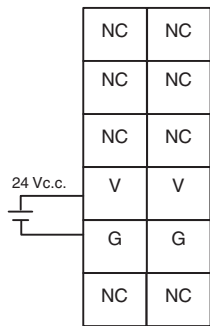


GRT1-TS2T

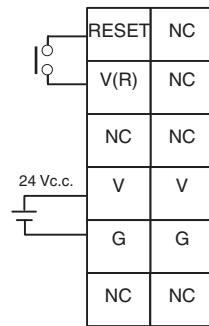


Moduli di alimentazione e distribuzione

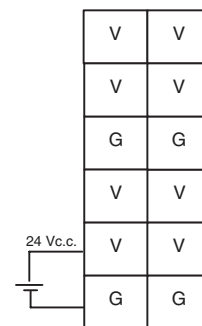
GRT1-PD2



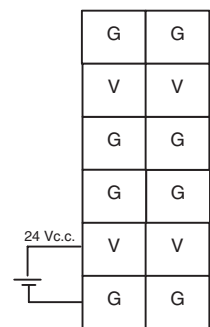
GRT1-PD2G



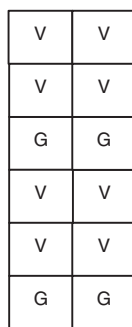
GRT1-PD8



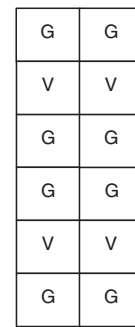
GRT1-PD8-1



GRT1-PC8

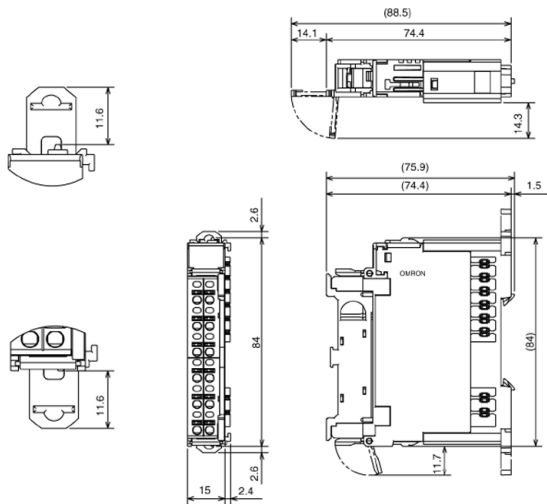


GRT1-PC8-1



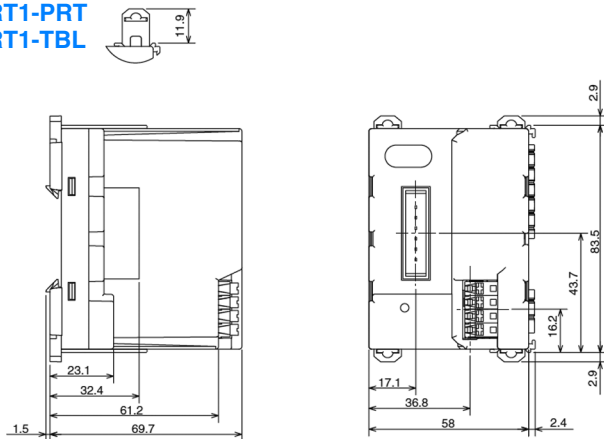
Dimensioni

Moduli di I/O



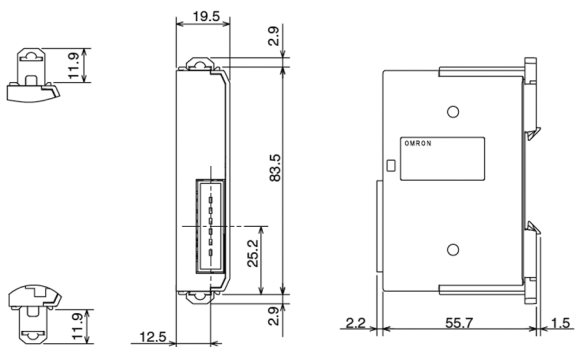
Moduli di comunicazione

- GRT1-CRT
- GRT1-DRT
- GRT1-ML2
- GRT1-PNT
- GRT1-PRT
- GRT1-TBL



Moduli terminali

- GRT1-END
- GRT1-END-M
- GRT1-TBR



Modelli disponibili

Moduli di comunicazione

Funzione	Caratteristiche		Modello
Modulo di interfaccia DeviceNet	Per max. 64 moduli di ingresso/uscita	84 x 58 x 70	GRT1-DRT
Modulo di interfaccia CompoNet	Per max. 64 moduli di ingresso/uscita (limite di 32 byte ingresso + 32 byte uscita)	84 x 58 x 70	GRT1-CRT
Modulo di interfaccia PROFIBUS-DP	Per max. 64 moduli di ingresso/uscita	84 x 58 x 70	GRT1-PRT
Modulo di interfaccia PROFINET-IO	Per max. 64 moduli di ingresso/uscita	84 x 58 x 70	GRT1-PNT ^{*1}
Modulo di interfaccia MECHATROLINK-II	Per max. 64 moduli di ingresso/uscita (slave per l'unità di controllo assi Trajexia)	84 x 58 x 70	GRT1-ML2
Modulo di chiusura	1 unità richiesta per interfaccia bus	84 x 20 x 58	GRT1-END
Modulo di chiusura con funzione di memorizzazione	Supporta la sostituzione senza riconfigurazioni del modulo di interfaccia PROFINET-IO	4 x 20 x 58	GRT1-END-M ^{*1}

*1 Disponibile da giugno 2008

Moduli di I/O

Funzione	Caratteristiche		Modello
4 ingressi NPN	24 Vc.c., 6 mA, collegamento a 3 fili	84 x 15 x 74	GRT1-ID4
4 ingressi PNP	24 Vc.c., 6 mA, collegamento a 3 fili	84 x 15 x 74	GRT1-ID4-1
8 ingressi NPN	24 Vc.c., 4 mA, collegamento a 1 filo + 4xG	84 x 15 x 74	GRT1-ID8
8 ingressi PNP	24 Vc.c., 4 mA, collegamento a 1 filo + 4xV	84 x 15 x 74	GRT1-ID8-1
4 ingressi c.a.	110 Vc.a., collegamento a 2 fili	84 x 15 x 74	GRT1-IA4-1
4 ingressi c.a.	230 Vc.a., collegamento a 2 fili	84 x 15 x 74	GRT1-IA4-2
4 uscite NPN	24 Vc.c., 500 mA, collegamento a 2 fili	84 x 15 x 74	GRT1-OD4
4 uscite PNP	24 Vc.c., 500 mA, collegamento a 2 fili	84 x 15 x 74	GRT1-OD4-1
4 uscite PNP con protezione da cortocircuito	24 Vc.c., 500 mA, collegamento a 3 fili	84 x 15 x 74	GRT1-OD4G-1
4 uscite PNP con protezione da cortocircuito	24 Vc.c., 2 A, collegamento a 2 fili	84 x 15 x 74	GRT1-OD4G-3
8 uscite NPN	24 Vc.c., 500 mA, collegamento a 1 filo + 4 x V	84 x 15 x 74	GRT1-OD8
8 uscite PNP	24 Vc.c., 500 mA, collegamento a 1 filo + 4 x G	84 x 15 x 74	GRT1-OD8-1
8 uscite PNP con protezione da cortocircuito	24 Vc.c., 500 mA, collegamento a 1 filo + 4 x G	84 x 15 x 74	GRT1-OD8G-1
2 uscite a relè	240 Vc.a., 2 A, contatti normalmente aperti	84 x 15 x 74	GRT1-ROS2
Contatore NPN da 60 kHz	Ingressi encoder A+B + 1 Z/ingresso di controllo + 1 uscita (NPN)	84 x 15 x 74	GRT1-CT1
Modulo contatore 60 kHz, PNP	Ingressi encoder A+B + 1 Z/ingresso di controllo + 1 uscita (PNP)	84 x 15 x 74	GRT1-CT1-1
Contatore 100 kHz/Modulo posizionale	Ingressi encoder A+B+Z (line driver o 24 V selezionabile) + 1 ingresso di controllo + 2 uscite (PNP)	84 x 15 x 74	GRT1-CP1-L
2 ingressi analogici, corrente/tensione	±10 V, 0-10 V, 0-5 V, 1-5 V, 0-20 mA, 4-20 mA	84 x 15 x 74	GRT1-AD2
2 uscite analogiche, tensione	±10 V, 0-10 V, 0-5 V, 1-5 V	84 x 15 x 74	GRT1-DA2V
2 uscite analogiche, corrente	0-20 mA, 4-20 mA	84 x 15 x 74	GRT1-DA2C
2 ingressi Pt100	Pt100, collegamento a 2 fili o a 3 fili	84 x 15 x 74	GRT1-TS2P
2 ingressi Pt1000	Pt1000, collegamento a 2 fili o a 3 fili	84 x 15 x 74	GRT1-TS2PK
2 ingressi termocoppia	Tipi B, E, J, K, N, R, S, T, U, W, PL2, con compensazione giunto freddo	84 x 15 x 74	GRT1-TS2T

Altri moduli

Funzione		Modello
Modulo di separazione dell'alimentazione	84 x 15 x 74	GRT1-PD2
Modulo di alimentazione I/O con protezione elettronica da sovraccarico; suddivide l'alimentazione in gruppi di moduli di I/O	84 x 15 x 74	GRT1-PD2G
Unità alimentazione I/O e distribuzione, suddivide l'alimentazione tra gruppi di moduli I/O, 8 x V + 4 x G	84 x 15 x 74	GRT1-PD8
Unità alimentazione I/O e distribuzione, suddivide l'alimentazione tra gruppi di moduli I/O, 4 x V + 8 x G	84 x 15 x 74	GRT1-PD8-1
Modulo collegamento alimentazione I/O, 8 x V + 4 x G	84 x 15 x 74	GRT1-PC8
Modulo collegamento alimentazione I/O, 4 x V + 8 x G	84 x 15 x 74	GRT1-PC8-1
Modulo di chiusura lato destro per espansione	84 x 20 x 58	GRT1-TBR
Modulo di apertura lato sinistro per espansione	84 x 58 x 70	GRT1-TBL
Cavo di collegamento - 1 metro	1 m	GCN2-100

Accessori

Funzione	Modello
Connettori frontali sostitutivi, confezione da 5 pezzi.	GRT1-BT1-5
Connettore PROFIBUS-DP, D-Sub a 9 pin	Connettore PROFIBUS 839550
Connettore PROFIBUS-DP, D-Sub a 9 pin, con terminazione bus	Conn. term. PROFIBUS 846086
Connettore terminale a vite CompoNet (ordine per 10 pezzi)	DCN4-TB4
Connettore diramazione CompoNet (ordine per 10 pezzi)	DCN4-BR4
Connettore a Y CompoNet (ordine per 10 pezzi)	DCN4-MD4

Moduli master

Funzione	Modello
Unità di controllo PROFINET-IO per PLC serie CJ1	CJ1W-PNT21 ^{*1}
Modulo master PROFIBUS-DP per PLC serie CS1	CS1W-PRM21
Modulo master PROFIBUS-DP per PLC serie CJ1	CJ1W-PRM21
Modulo master DeviceNet per PLC serie CS1	CS1W-DRM21-V1
Modulo master DeviceNet per PLC serie CJ1	CJ1W-DRM21
Modulo master CompoNet per PLC serie CS1	CS1W-CRM21
Modulo master CompoNet per PLC serie CJ1	CJ1W-CRM21
Modulo master MECHATROLINK-II per Trajexia (4 stazioni max.)	TJ1-ML04
Modulo master MECHATROLINK-II per Trajexia (16 stazioni max.)	TJ1-ML16
HMI con PLC e master DeviceNet	NSJxx-T□□□□-G5D
HMI con PLC e master PROFIBUS-DP	NSJxx-T□□□□-G5P

^{*1} Disponibile da giugno 2008

Software

Funzione	Modello
CX-One, software integrato Omron per la programmazione e la configurazione di tutti i componenti del sistema di controllo, compresi PLC, I/O remoti, HMI, servozionamenti, inverter, termoregolatori e sensori avanzati.	CX-ONE-AL□□ C-E □□ = numero di licenze (01, 03, 10)

Garanzia e considerazioni sull'applicazione

Leggere attentamente e comprendere

Prima di procedere all'acquisto dei prodotti il cliente si assume l'onere di leggere attentamente e comprendere questo documento. Per eventuali domande o commenti, rivolgersi all'ufficio OMRON di competenza.

Garanzia e limitazione di responsabilità

GARANZIA

OMRON garantisce i propri prodotti da difetti di materiali e/o vizi di costruzione per un periodo di un anno (o per altro periodo se specificato) dalla data di consegna. L'onere della prova del difetto è a carico dell'acquirente. La garanzia si limita alla riparazione del prodotto o, a giudizio insindacabile di OMRON, alla sua sostituzione.

OMRON NON RICONOSCE ALTRA GARANZIA, ESPLICITA O IMPLICITA, COMPRESA IN VIA ESEMPLIFICATIVA QUELLE DI NON-VIOLAZIONE, DI COMMERCIALIZZABILITÀ E DI IDONEITÀ A FINI PARTICOLARI. L'ACQUIRENTE O L'UTILIZZATORE RICONOSCE LA PROPRIA ESCLUSIVA RESPONSABILITÀ NELL' AVER DETERMINATO L'IDONEITÀ DEL PRODOTTO A SODDISFARE I REQUISITI IMPLICITI NELL'USO PREVISTO DELLO STESSO.

LIMITAZIONE DI RESPONSABILITÀ

OMRON NON SARÀ RESPONSABILE DEI DANNI, DELLE PERDITE DI PROFITTO O DELLE PERDITE COMMERCIALI SPECIALI, INDIRETTE O EMERGENTI IN QUALUNQUE MODO RICONDUCIBILI AI PRODOTTI, ANCHE QUANDO LE RICHIESTE DI INDENNIZZO POGGINO SU CONTRATTO, GARANZIA, NEGLIGENZA O RESPONSABILITÀ INCONDIZIONATA.

In nessun caso la responsabilità di OMRON potrà superare il prezzo del singolo prodotto in merito al quale sia stata definita la responsabilità.

IN NESSUN CASO OMRON SARÀ RESPONSABILE PER GARANZIA, RIPARAZIONE O ALTRA RICHIESTA DI INDENNIZZO RELATIVA AI PRODOTTI SE L'ANALISI, CONDOTTA DA OMRON, NON CONFERMERÀ CHE I PRODOTTI SONO STATI CORRETTAMENTE UTILIZZATI, IMMAGAZZINATI, INSTALLATI E SOTTOPOSTI A MANUTENZIONE, E CHE NON SONO STATI OGGETTO DI CONTAMINAZIONI, ABUSI, USI IMPROPRI, MODIFICHE O RIPARAZIONI DA PARTE DI CENTRI NON AUTORIZZATI DA OMRON.

Considerazioni sull'applicazione

IDONEITÀ ALL'USO PREVISTO

OMRON non sarà responsabile della conformità a normative, regolamenti e leggi applicabili a combinazioni di prodotti nell'applicazione del cliente o nell'impiego dei prodotti stessi. Il cliente e/o l'utilizzatore hanno la responsabilità di adottare tutte le misure necessarie a determinare l'idoneità del prodotto ai sistemi, ai macchinari e alle apparecchiature con i quali verrà utilizzato. Il cliente e/o l'utilizzatore hanno la responsabilità di conoscere ed osservare tutte le proibizioni, regole, limitazioni e divieti applicabili all'uso del prodotto e/o al prodotto stesso.

NON UTILIZZARE MAI I PRODOTTI IN APPLICAZIONI CHE IMPLICHINO GRAVI RISCHI PER L'INCOLUMITÀ DELLE PERSONE O DI DANNI ALLA PROPRIETÀ SENZA PRIMA AVERE APPURATO CHE L'INTERO SISTEMA SIA STATO PROGETTATO TENENDO IN CONSIDERAZIONE TALI RISCHI E CHE I PRODOTTI OMRON SIANO STATI VALUTATI, INSTALLATI E PROVATI CORRETTAMENTE IN VISTA DELL'USO AL QUALE SONO DESTINATI NELL'AMBITO DELL'APPARECCHIATURA O DEL SISTEMA.

Dichiarazione di non responsabilità

DATI SULLE PRESTAZIONI

I dati sulle prestazioni forniti in questo catalogo non costituiscono una garanzia, bensì solo una guida alla scelta delle soluzioni più adeguate alle esigenze dell'utente. Essendo il risultato delle condizioni di collaudo di OMRON, tali dati devono essere messi in relazione agli effettivi requisiti di applicazione. Le prestazioni effettive sono soggette alla *Garanzia e Limitazione di Responsabilità* di OMRON.

MODIFICHE ALLE SPECIFICHE

Le caratteristiche e gli accessori del prodotto possono essere soggetti a modifiche a scopo di perfezionamento o per altri motivi. Per confermare le caratteristiche effettive del prodotto acquistato, rivolgersi all'ufficio OMRON di competenza.

DIMENSIONI E PESI

Pesi e misure sono nominali e non devono essere utilizzati in progettazione o produzione, anche quando sono indicati i valori di tolleranza.

Cat. No. P15E-IT-03A **Le informazioni contenute nel presente documento sono soggette a modifiche senza preavviso.**

ITALIA

Omron Electronics SpA
Viale Certosa, 49 - 20149 Milano
Tel: +39 02 32 681
Fax: +39 02 32 68 282
www.industrial.omron.it

Nord Ovest Tel: +39 02 326 88 00
Milano Tel: +39 02 32 687 77
Bologna Tel: +39 051 613 66 11
Terni Tel: +39 074 45 45 11

SVIZZERA

Omron Electronics AG
Sennweidstrasse 44, CH-6312 Steinhausen
Tel: +41 (0) 41 748 13 13
Fax: +41 (0) 41 748 13 45
www.industrial.omron.ch

Romanel Tel: +41 (0) 21 643 75 75